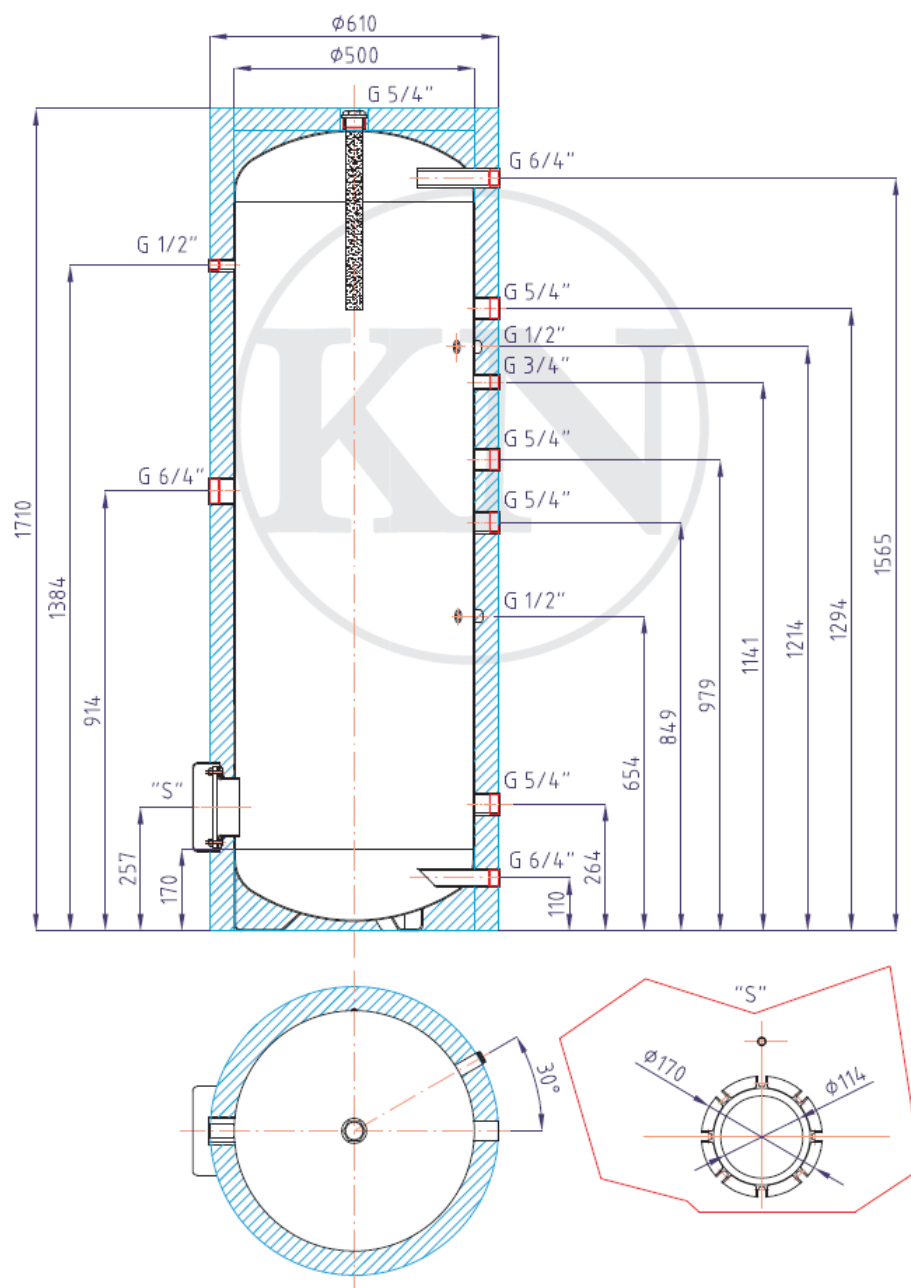


Varmtvandsbeholder ROBC 300

kode: 10571



Samlet volumen på beholderen	300 l
Maksimal driftstemperatur af beholderen	95 °C
Maksimalt driftstryk af beholderen	10 bar
Vægt af tom beholder	59 kg

ROBC

RGC

RBC

RBC HP

NBC

R2DC

R2GC

R2BC

N2BC

HSK

DUO E

DUO E2

Latento

PS

PS2F

PSWF

Vekslere

Tilbehør